

BERBAGAI MODEL MATEMATIKA BERBENTUK PERSAMAAN DIFERENSIAL BIASA TINGKAT SATU

Budiyono

Jurusan Pendidikan Matematika
FKIP Universitas Muhammadiyah Purworejo

Abstrak

Untuk mengetahui peranan matematika dalam menyelesaikan masalah nyata, perlu dipelajari masalahnya secara keseluruhan. Tahapan penyelesaian masalah ini biasa dikenal dengan nama masalah permodelan dan suatu tahapan penyelesaian dengan memakai teori matematika mulai digunakan disebut model matematika.

Berbagai model matematika yang mempunyai bentuk persamaan diferensial biasa tingkat satu yang disajikan dalam tulisan ini di antaranya adalah L masalah laju perubahan sederhana, masalah benda jatuh bebas, masalah rangkaian listrik, masalah tabungan pendapatan, investasi, dan masalah hutang Domar.

Kata Kunci: *model matematika, persamaan diferensial*

Pendahuluan

Dalam berbagai disiplin ilmu, penggunaan matematika telah demikian luasnya. Matematika mempunyai peranan yang sangat penting dan memberi sumbangan yang besar bagi perkembangan ilmu pengetahuan dan teknologi. Penyebabnya adalah matematika mempunyai logika yang konsisten, sistematika dan konstruksinya dapat dijadikan alat. Juga memberi gagasan untuk

memahami keadaan nyata dan mengungkap rahasia alam. Berbagai masalah nyata dalam disiplin ilmu lain proses penyelesaiannya memerlukan matematika yang disertai dengan berbagai metode dan teknik.

Untuk mengetahui seberapa peranan matematika dalam penyelesaian masalah nyata, perlu dipelajari masalahnya secara menyeluruh. Tahapan penyelesaian masalah nyata disebut sebagai masalah permodel-

an. Suatu tahapan penyelesaian di mana teori matematika mulai digunakan disebut model matematika.

Pada umumnya, masalah permodelan muncul di dunia nyata sebagai hasil suatu pengamatan. Pengamatan itu dapat dilakukan di laboratorium atau di alam bebas, sampai pada gejala yang nampak setiap hari. Penyelesaian masalah nyata, pembentukan modelnya melalui beberapa tahap. Tahap yang pertama adalah membuat pengamatan intuitif dan memeriksa kesamaannya dengan sistim lain yang telah diketahui sampai memperoleh berbagai dugaan. Tahap kedua, mencoba merumuskan masalahnya sampai pada konsep yang akan digunakannya. Tahap yang ke-3, mengumpulkan informasi sebanyak-banyaknya yang berhubungan dengan masalahnya. Dari sini kemudian dipilih beberapa yang penting untuk menyederhanakan masalah. Tahap yang ke-4 adalah menyatakan model real dalam bahasa matematika.

Maksudnya, menuliskannya dalam symbol dan lambang matematika, sehingga diperoleh beberapa persamaan matematika atau bentuk lainnya. Selanjutnya model real berubah menjadi model matematika, dan yang perlu diperhatikan pada model matematika dipilih yang terbaik. Pemilihan model matematika yang terbaik mempunyai harapan dapat memberikan penyelesaian yang mendekati keadaan sebenarnya. Tahap ke-5 adalah menyelesaikan model matematika, yaitu menentukan penyelesaian matematikanya. Tahap ke-6 adalah membuat kesimpulan dan dugaan dari analisis matematikanya. Tahap ke-6 adalah membuat tafsiran atas penyelesaian baru tentang masalah nyata. Tahap yang terakhir adalah membandingkan hasil penafsiran yang didapat dengan keadaan nyata dan menjelaskan perbedaan ataupun penyimpangan yang terjadi.

Jika terjadi penyimpangan yang besar, harus diadakan pengu-

langan kembali proses permodelannya dengan meninjau setiap langkah yang telah dilaksanakan. Kemudian pembentukan model real dan model matematikanya diperbaiki. Setelah proses perbaikan ini dilaksanakan, diperhatikan lagi penyimpangannya. Dalam hal terjadi penyimpangan yang kecil, perlu dianalisis faktor penyebabnya sehingga dari hasil ini didapat informasi yang berguna.

Persamaan Diferensial Biasa Tingkat Satu

Persamaan diferensial adalah suatu persamaan yang melibatkan suatu fungsi beserta turunannya. Untuk fungsi dengan sebuah peubah real, turunan yang terlibat adalah turunan biasa, sehingga disebut persamaan diferensial biasa.

Penyelesaian persamaan diferensial biasa terdiri dari penyelesaian umum, penyelesaian khusus dan penyelesaian singular (jika ada). Dari banyaknya parameter pada penyelesaian persamaan diferensial

biasa dapat ditentukan tingkat persamaannya. Jika penyelesaian umum diketahui, maka dengan mengeliminasi parameternya melalui operasi turunan biasa, kita dapat menentukan persamaan diferensial.

a. Model Pemisahan Peubah

Metode pemisahan peubah dipakai untuk mencari penyelesaian persamaan diferensial biasa. Bentuk persamaan biasa linier tingkat satu adalah :

$$\frac{dy}{dx} = f(x, y) \text{ atau } y' = f(x, y)$$

$$\text{atau } F(x, y, y') = 0$$

$$\text{atau } F(x, y, \frac{dy}{dx}) = 0$$

Jika persamaan diferensial biasanya ditulis dalam bentuk $y' = f(x, y)$ dengan manipulasi aljabar dapat ditulis dalam bentuk :

$$P(x) + q(y) dy = 0$$

atau

$$p(x) dx + q(y) dy = 0$$

Dalam kasus $p(x)$ dan $q(y)$ fungsi elementer, maka penyelesaiannya diperoleh dengan mengintegrasikan kedua ruas persamaan itu, didapat :

$$\int p(x) dx + \int q(y) dy = C$$

Penyelesaian umum persamaan diferensialnya adalah:

$$P(x) + Q(y) = C$$

dengan

$$P(x) = \int p(x) dx \text{ dan}$$

$$Q(y) = \int q(y) dy$$

b. Persamaan Diferensial

Homogen Bertingkat Satu

Persamaan yang mempunyai bentuk :

$$M(x,y) dx + N(x,y) dy = 0$$

disebut persamaan diferensial homogen tingkat satu jika M dan N adalah fungsi homogen yang berderajat sama. Persamaan itu dapat ditulis dalam bentuk :

$$F(x,y) = - \frac{M(tx, ty)}{N(tx, ty)} = - \frac{t^n M(x, y)}{t^n N(x, y)}$$

$$= f\left(\frac{y}{x}\right) = f\left(\frac{y}{x}\right)$$

c. Persamaan Diferensial Linier Tingkat Satu

Persamaan diferensial lini-er tingkat satu mempunyai bentuk umum :

$$A(x) y' + B(x)y = C(x). A(x) \neq 0$$

dengan A, B dan C kontinu pada irisan ketiga daerah definisi fungsi tersebut. Persamaan diferensial itu juga dapat ditulis dalam bentuk :

$$y' + p(x) y = q(x)$$

dengan p dan q kontinu pada irisan kedua daerah diferensial.

Cara penyelesaiannya dengan menggunakan Substitusi $y = vx$

$$\frac{y}{x} \text{ atau } y = vx$$

Penyelesaian persamaan itu adalah dengan cara mengalikan kedua ruas persamaan diferensialnya dengan faktor $\int p(x) dx$ didapat :

$$\int p(x) dx \Rightarrow y' = \int p(x) dx$$

$$p(x)y = \int p(x) dx \cdot q(x)$$

Ruas kiri bentuk di atas yaitu $\int p(x)dx \cdot q(x)$ dapat ditulis sebagai $\frac{d}{dx}(\int p(x)dx \cdot y)$, ini berakibat :
 $d(\int p(x)dx \cdot y) = \int p(x)dx \cdot q(x) dx$

Penyelesaian persamaan diferensialnya diperoleh dengan mengintegrasikan kedua ruas bentuk itu.

Faktor yang setelah dikalikan pada persamaan diferensialnya menghasilkan bentuk yang dapat diselesaikan disebut faktor integrasi.

d. Persamaan Diferensial Eksak

Persamaan diferensial yang mempunyai bentuk:

$M(x,y) dx + N(x,y) dy = 0$ disebut eksak jika terdapat fungsi $z = F(x,y)$ sehingga

$$dz = d F(x,y) = M(x,y) dx + N(x,y) dy$$

Ciri persamaan diferensial eksak diberikan oleh teorema berikut :

Misalkan fungsi dua peubah $M,$

$N,$ $\frac{dM}{dy}$ dan $\frac{dN}{dx}$. Jadi penyele-

saian persamaan diferensial eksak adalah suatu fungsi dengan sebuah parameter yang berbentuk $F(x,y) = C.$

Masalah Laju Perubahan Sederhana

Diketahui suatu populasi yang setiap saat besarnya berubah dengan laju perubahan yang sebanding dengan besarnya populasi pada saat itu. masalah seperti itu biasa disebut masalah laju perubahan yang sederhana.

Untuk menyelesaikan masalah tersebut, dimisalkan besarnya populasi pada saat t adalah :

$$P = P(t), P > 0$$

Besarnya laju perubahan populasi pada saat t dapat dinyatakan sebagai :

$$\frac{dP}{dt} = \frac{d(Pt)}{dt}$$

Disebabkan bahwa laju perubahan populasi setiap saat itu sebanding dengan besarnya populasi pada saat itu, maka terdapatlah konstan $k = 0$ sehingga:

$$P = \frac{dP}{dt} = kP \quad . \quad k = 0$$

Pada masalah ini, $k > 0$, jika P bertambah dan $k < 0$ jika k berkurang. Selanjutnya kita selesaikan persamaan diferensial yang terakhir dengan menggunakan metode pemisahan peubah :

$$\frac{dP}{P} = k \cdot dt$$

$$\int \frac{dP}{P} = \int k \cdot dt$$

$$\ln P = kt + C_1$$

$$P = e^{kt+C_1}$$

$$P = C^{kt} \cdot C^{C_1}$$

$$P = C e^{kt} \cdot C > 0$$

Ternyata besarnya populasi pada saat t berbentuk fungsi eksponensial $P = P(t) = C e^{kt} \cdot C > 0$

Dengan memperhatikan bentuk fungsi itu, kita mengatakan bahwa populasinya terbentuk secara eksponensial. Selanjutnya, jika diketahui dua data untuk besarnya P pada saat yang berbeda, maka kita dapat menentukan besarnya konstan C dan k .

Masalah Benda Jatuh Bebas

Apabila suatu benda dengan massa m jatuh bebas, maka selain gaya berat benda $W = mg$, benda itu juga mengalami hambatan udara yang menurut penelitian besarnya berbanding lurus dengan kuadrat kecepatannya. Apabila kecepatan benda tersebut pada saat t adalah v dan konstanta perbandingannya adalah b , maka besarnya hambatan udara adalah U , maka $U = bv^2$. Dengan mengandalkan bahwa tidak terdapat gaya lain yang mempengaruhi gerakan benda, maka menurut Hukum Kedua Newton, massa kali percepatan sama dengan gaya diperoleh persamaan diferensial.

$$m = \frac{dv}{dt} = mg - bv^2$$

dan

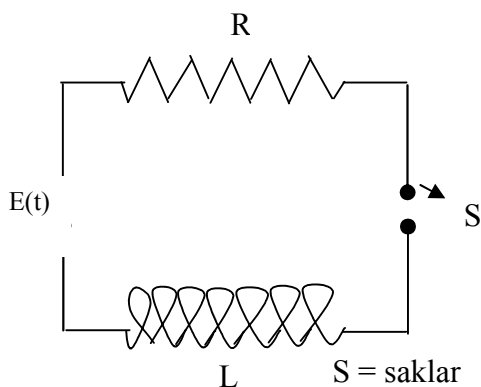
$$V(0) = V_0$$

Kita selesaikan persamaan diferensial itu dengan peubah bebas t dan peubah tidak bebasnya v . Akan diperoleh informasi tentang sifat v sebagai fungsi dari t , yaitu besarnya kecepatan pada setiap saat. Dari

bentuk ini kita dapat mem-berikan tafsiran fisiknya.

Masalah Listrik

Kita mempunyai suatu rangkaian listrik yang terdiri dari daya gerak listrik. $E(t)$ vol, tahanan (resistansi) R ohm dan induktansi L Henry seperti ditunjukkan pada gambar berikut :



Apabila saklar pada rangkaian ditutup maka terjadi aliran arus listrik pada rangkaian tersebut. Menurut hukum Ohm, besarnya daya E_R sepanjang resistor berbanding lurus dengan arus sesaat I . Dinyatakan dengan notasi matematika sebagai :

$$E_R = R \cdot I$$

Dengan konstanta perbandingan R disebut tahanan (resistansi). Dari eksperimen (percobaan) diper-

oleh bahwa besarnya daya E_L sepanjang induktor berbanding lurus dengan laju perubahan arus I , dinyatakan dengan notasi matematika sebagai :

$$E_L = L \cdot \frac{dI}{dt}$$

dengan konstanta perbandingan L disebut induktansi.

Menurut hukum Kirchoff, jumlah aljabar dari daya yang dihasilkan sepanjang suatu tahanan tertutup adalah nol, atau besarnya daya yang diberikan pada suatu rangkaian tertutup sama dengan jumlah sisa daya pada rangkaian tersebut. Diperoleh hubungan matematika:

$$E_L + E_R = E(t)$$

yang memberikan persamaan diferensial

$$L \frac{dI}{dt} + RI = E(t)$$

Atau

$$\frac{dI}{dt} + \frac{R}{L} I = \frac{1}{L} E(t)$$

Model matematika rangkaian listrik ini berbentuk persamaan dife-

rensial linear dengan peubah bebas t dan I sebagai peubah tidak bebas-nya. Penyelesaian persamaan dife-rensial tersebut $I = I(t)$, yang menyatakan besarnya arus listrik pada setiap saat.

Masalah Tabungan

Masalah tabungan S , pendapatan y , dan investasi I model matematikanya dibuat oleh Domar dan Harrod. Dengan persamaan differensial, maka model ini dapat dijelaskan sebagai berikut.

Tabungan S suatu masyarakat pada waktu t adalah fraksi tertentu s dari pendapatannya y pada waktu itu, dinyatakan sebagai :

$$S(t) = s \cdot y(t) \dots (1)$$

dengan anggapan bahwa tabungan yang diinginkan dan tabungan yang terealisasi sama adanya. Fraksi s letaknya antara nol dan satu merupakan kecenderungan marginal atau rerata untuk menabung.

Investasi I yang diinginkan atau direncanakan para entrepreneur masyarakat pada waktu t ber-banding

langsung dengan penda-patan marginal $\frac{dy}{dt}$, dinyatakan dengan:

$$I(t) = g \cdot \frac{dy}{dt} \dots \dots \dots (2)$$

Konstanta g diharapkan lebih besar dari pada nol dan merupakan nilai banding pertambahan modal terhadap pendapatannya, dinyatakan sebagai:

$$g = \frac{Idt}{dy} = \frac{dK}{dy}$$

dengan $dK = I$; $dt =$ pendapatan modal K .

Menurut definisi maka tabung-an yang terealisasi masyarakat adalah pertambahan kekayaannya. Besarnya sama dengan pendapatan dikurangi konsumsi, maka kedua-nya harus sama, sehingga S ter-realisasi = I terealisasi. Pada umum-nya tabungan yang diinginkan tidak perlu sama dengan tabungan teren-cana sehingga:

$$S \text{ terrealisasi} = S \text{ terencana} \\ = I \text{ terrealisasi.}$$

Investasi terealisasi yang sama dengan tabungan terealisasi itu dapat

dihitung dengan rumus (1) dan investasi terencana dapat dihitung dengan rumus (2).

Para entrepreneur masyarakat menginginkan agar investasi terencana = investasi terrealisasi. Ini dinyatakan sebagai :

$$S(t) = I(t) \dots\dots\dots (3)$$

yang dengan persamaan (1) dan (2) menjadi

$$g = \frac{dy}{dt} = S \cdot y(t)$$

Persamaan yang terakhir ini merupakan persamaan diferensial tingkat satu yang peubahnya dapat dipisahkan menjadi :

$$\frac{dy}{y} = \frac{S}{g} dt$$

Penyelesaian umumnya adalah :

$$g = \frac{S}{y} t = \ln C$$

$$y = C e^{\frac{S}{g} t}$$

Masalah Hutang

Model matematika masalah hutang ini biasa disebut sebagai model hutang domar. Model ini

menyatakan pengaruh belanja defisit atas pendapatan nasional.

Dimisalkan untuk mencegah pengangguran diambil kebijaksanaan belanja defisit. Defisit dD dalam jangka waktu dt berbanding langsung dengan dt dan dengan pendapatan nasional y , sehingga hubungan ini dapat dinyatakan dalam persamaan.

$$dD = k y dt$$

$$\frac{dD}{dt} = ky \dots (1)$$

Defisit dD ditutup dengan pinjaman, dengan demikian D merupakan hutang nasional. Persamaan (1) menyatakan bahwa laju naik hutang nasional berbanding langsung dengan pendapatan nasional y . tetapan k adalah persentase pendapatan nasional yang dipinjam negara.

Dalam model matematika itu perlu dimisalkan lagi bagaimana pendapatan nasional y berubah dengan waktu t , maka diandaikan :

$$Y = at + y_0 \dots (2)$$

Dengan $a =$ konstanta, dan $y_0 =$ pendapatan pada waktu $t = a$. substitusi (2) dalam (1) menghasilkan persamaan diferensial.

$$\frac{dD}{dt} = k at + k y_0$$

Penyelesaian umumnya adalah :

$$D = \frac{1}{2} k at^2 + ky_0 t + C$$

Penutup

Persamaan diferensial adalah salah satu cabang matematika yang banyak digunakan untuk menjelaskan masalah-masalah yang dapat dimodelkan. Alat untuk mengetahui kelakuan maupun sifat-sifat masalah-masalah yang ditinjau digunakan persamaan diferensial.

Persamaan diferensial yang paling sederhana adalah persamaan diferensial tingkat satu. Persamaan ini dapat digunakan untuk menjelaskan masalah-masalah laju per-

bahan sederhana, masalah benda jatuh, masalah rangkaian listrik, masalah tabungan pendapatan dan investasi, masalah hutang dan lain-lain.

Daftar Pustaka

- Ayres. F. 1952. *Theory and Problem Of Differential Equation*. New York : Schaum's Out Line Series. Mc Graw Hill.
- Johannes H, Budiomo Sri Handoko. 1981. *Pengantar Matematika untuk Ekonomi*. Jakarta : LP3ES.
- Martono. K. 1990. *Kalkulus Persamaan Diferensial Biasa*. Bandung : ITB.
- Nababan. 1987. *Pendahuluan Persamaan Diferensial Biasa*. Jakarta. Karunika.
- Simmons. G.T. 1979. *Differential Equations With Applications and Historical Notes*. Tata Mc.Graw: Hill Publishing.